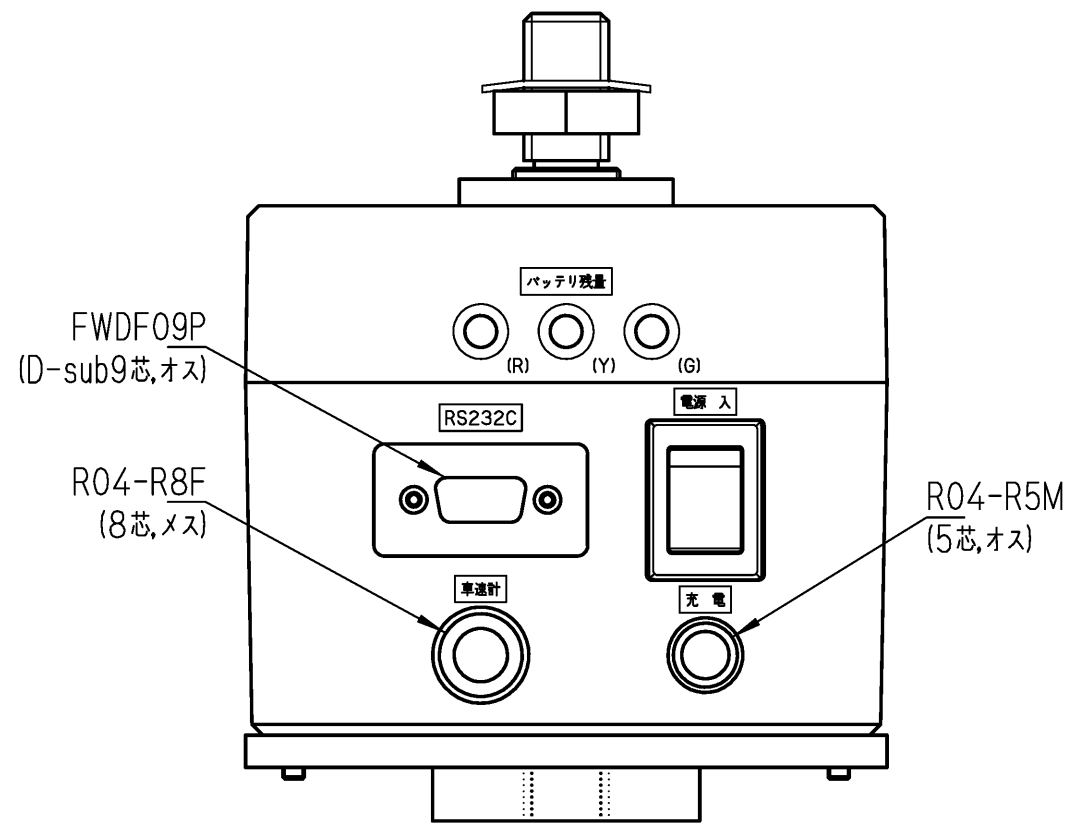


REVISIONS		
No.	DESCRIPTION	DATE / SIGN



- 品名: MGシステム用 IMU
- 型式: TAG0036
- 寸法: 単位はmmとし、()内寸法は参考寸法とする。
- 形状: 図中、細部形状及び、突起物などは適宜省略してある。
- 付属品: 専用充電器

ITEM NO.	PART NO.	PART NAME	QTY	MATERIAL / SPEC
LIST OF MATERIAL				

DS'D <i>R. Katayama</i>	DATE 16.06.16	MODEL NO. TAG0036	TITLE MGシステム用 IMU 外形図											
CH'D <i>T. Nakamura</i>	SCALE 1/√2	3RD ANGLE PROJECTION												
APP'D <i>[Signature]</i>	DWG NO.	3	4	5	6	7	8	9	10	11	12	SHEET		
		0	T	D	0	0	8	8	0	3	W	0	0	1/1

